

Allgemeine bauaufsichtliche Zulassung

Deutsches Institut für Bautechnik
ANSTALT DES ÖFFENTLICHEN RECHTS

Zulassungsstelle für Bauprodukte und Bauarten
Bautechnisches Prüfamt

Mitglied der Europäischen Organisation für
Technische Zulassungen EOTA und der Europäischen Union
für das Agrément im Bauwesen UEAtc

Tel.: +49 30 78730-0

Fax: +49 30 78730-320

E-Mail: dibt@dibt.de

Datum:

9. April 2010

Geschäftszeichen:

II 23-1.9.1-713/07

Zulassungsnummer:

Z-9.1-713

Geltungsdauer bis:

30. Juni 2014

Antragsteller:

SIHGA® Handels GmbH

Gewerbepark Kleinreith 4, 4694 Ohlsdorf, ÖSTERREICH

Zulassungsgegenstand:

IdeFix-Verbinder IF 30, IF 40 und IF 50 als Holzverbindungsmitel



Der oben genannte Zulassungsgegenstand wird hiermit allgemein bauaufsichtlich zugelassen.
Diese allgemeine bauaufsichtliche Zulassung umfasst zwölf Seiten und 21 Anlagen.
Diese allgemeine bauaufsichtliche Zulassung ersetzt die allgemeine bauaufsichtliche Zulassung
Nr. Z-9.1-713 vom 22. Juni 2009.

I. ALLGEMEINE BESTIMMUNGEN

- 1 Mit der allgemeinen bauaufsichtlichen Zulassung ist die Verwendbarkeit bzw. Anwendbarkeit des Zulassungsgegenstandes im Sinne der Landesbauordnungen nachgewiesen.
- 2 Sofern in der allgemeinen bauaufsichtlichen Zulassung Anforderungen an die besondere Sachkunde und Erfahrung der mit der Herstellung von Bauprodukten und Bauarten betrauten Personen nach den § 17 Abs. 5 Musterbauordnung entsprechenden Länderregelungen gestellt werden, ist zu beachten, dass diese Sachkunde und Erfahrung auch durch gleichwertige Nachweise anderer Mitgliedstaaten der Europäischen Union belegt werden kann. Dies gilt ggf. auch für im Rahmen des Abkommens über den Europäischen Wirtschaftsraum (EWR) oder anderer bilateraler Abkommen vorgelegte gleichwertige Nachweise.
- 3 Die allgemeine bauaufsichtliche Zulassung ersetzt nicht die für die Durchführung von Bauvorhaben gesetzlich vorgeschriebenen Genehmigungen, Zustimmungen und Bescheinigungen.
- 4 Die allgemeine bauaufsichtliche Zulassung wird unbeschadet der Rechte Dritter, insbesondere privater Schutzrechte, erteilt.
- 5 Hersteller und Vertreiber des Zulassungsgegenstandes haben, unbeschadet weiter gehender Regelungen in den "Besonderen Bestimmungen", dem Verwender bzw. Anwender des Zulassungsgegenstandes Kopien der allgemeinen bauaufsichtlichen Zulassung zur Verfügung zu stellen und darauf hinzuweisen, dass die allgemeine bauaufsichtliche Zulassung an der Verwendungsstelle vorliegen muss. Auf Anforderung sind den beteiligten Behörden Kopien der allgemeinen bauaufsichtlichen Zulassung zur Verfügung zu stellen.
- 6 Die allgemeine bauaufsichtliche Zulassung darf nur vollständig vervielfältigt werden. Eine auszugsweise Veröffentlichung bedarf der Zustimmung des Deutschen Instituts für Bautechnik. Texte und Zeichnungen von Werbeschriften dürfen der allgemeinen bauaufsichtlichen Zulassung nicht widersprechen. Übersetzungen der allgemeinen bauaufsichtlichen Zulassung müssen den Hinweis "Vom Deutschen Institut für Bautechnik nicht geprüfte Übersetzung der deutschen Originalfassung" enthalten.
- 7 Die allgemeine bauaufsichtliche Zulassung wird widerruflich erteilt. Die Bestimmungen der allgemeinen bauaufsichtlichen Zulassung können nachträglich ergänzt und geändert werden, insbesondere, wenn neue technische Erkenntnisse dies erfordern.



II. BESONDERE BESTIMMUNGEN

1 Zulassungsgegenstand und Anwendungsbereich

1.1 Zulassungsgegenstand

Die IdeFix-Verbinder IF 30, IF 40 und IF 50 sind spezielle Holzverbindungsmittel aus Stahl, die mit selbstbohrenden Schrauben mit einem Gewindeaußendurchmesser d_1 von 5 mm, 6 mm oder 8 mm befestigt werden. Sie dienen der Verbindung von Holzbauteilen (Haupt- und Nebenträger oder Stütze und Nebenträger) oder von Stützen und Hauptträgern aus Holzbaustoffen nach Abschnitt 1.2 sowie dem Anschluss von Stützen an Stützenfüße STF aus Stahl.

Die Befestigung an Hauptträgern bzw. Stützen erfolgt mit Gewindestangen, Sechskantschrauben mit Schaft oder mit einer Fixierschraube nach der Zulassung Nr. Z-9.1-684 vom 18. Juli 2008.

1.2 Anwendungsbereich

Die IdeFix-Verbinder dürfen als Holzverbindungsmittel für tragende Holzkonstruktionen angewendet werden, die nach den Normen DIN 1052¹ zu bemessen und auszuführen sind, soweit in dieser allgemeinen bauaufsichtlichen Zulassung nichts anderes bestimmt ist.

Die Bemessung darf auch nach DIN V ENV 1995-1-1:1994-06-Eurocode 5: Entwurf, Berechnung und Bemessung von Holzbauwerken; Teil 1-1: Allgemeine Bemessungsregeln, Bemessungsregeln für den Hochbau in Verbindung mit dem Nationalen Anwendungsdokument "Richtlinie zur Anwendung von DIN V ENV 1995-1-1", Ausgabe Februar 1995, erfolgen, soweit nachstehend nichts anderes bestimmt ist.

Die IdeFix-Verbinder dürfen nur für Auflageranschlüsse von Holzbauteilen bei Tragwerken verwendet werden, die vorwiegend ruhend belastet sind (siehe DIN 1055-3:2006-03). Sie dürfen nur für Anschlüsse an verdrehungssteife oder gegen Verdrehen ausreichend gesicherte Hauptträger oder Stützen verwendet werden.

Die IdeFix-Verbinder dürfen in der Anschlussfuge und rechtwinklig zur Anschlussfuge belastet werden.

Die Hauptträger, Nebenträger und Stützen dürfen aus folgenden Holzbaustoffen bestehen:

- Vollholz aus Nadelholz mindestens der Sortierklasse S 10 nach DIN 4074-1²,
- Brettschichtholz nach DIN 1052¹,
- Balkenschichtholz mit allgemeiner bauaufsichtlicher Zulassung.

Die IdeFix-Verbinder dürfen nur innerhalb von Bauwerken und bei überdachten Bauteilen verwendet werden, bei denen eine relative Luftfeuchtigkeit von 85 % nur für einige Wochen pro Jahr überschritten wird (Nutzungsklassen 1 und 2 nach DIN 1052:2008-12).

Für den Anwendungsbereich in Abhängigkeit vom Korrosionsschutz gelten die Technischen Baubestimmungen, insbesondere DIN 1052. Ein Feuchtezutritt von außen und eine regelmäßige Kondenswasserbildung müssen ausgeschlossen sein.



¹ DIN 1052:2008-12

Entwurf, Berechnung und Bemessung von Holzbauwerken; Allgemeine Bemessungsregeln und Bemessungsregeln für den Hochbau

² DIN 4074-1:2003-06

Sortierung von Holz nach der Tragfähigkeit – Teil 1: Nadelschnittholz

2 Bestimmungen für die IdeFix-Verbinder

2.1 Eigenschaften

2.1.1 IdeFix-Verbinder

2.1.1.1 Die IdeFix-Verbinder IF 30, IF 40 und IF 50 sind aus Kohlenstoffstahl nach der beim DIBt hinterlegten Produktspezifikation herzustellen, der folgende mechanische Eigenschaften haben muss:

Streckgrenze	R_{eH}	$\geq 375 \text{ N/mm}^2$
Zugfestigkeit	$460 \text{ N/mm}^2 \leq R_m \leq 710 \text{ N/mm}^2$	
Bruchdehnung	A_{80}	$\geq 9 \%$

Die Oberfläche ist galvanisch verzinkt. Die mittlere Zinkschichtdicke beträgt mindestens $12 \mu\text{m}$.

2.1.1.2 Die IdeFix-Verbinder müssen bezüglich der Form und der Maße den Anlagen 16 bis 18 entsprechen.

Die Abweichung der Lochabstände untereinander und vom Rand gegenüber den Maßen nach den Anlagen 16 bis 18 darf höchstens $\pm 0,2 \text{ mm}$ betragen.

2.1.2 Selbstbohrende Vollgewindeschrauben

2.1.2.1 Die selbstbohrenden gehärteten Vollgewindeschrauben gemäß den Anlagen 19 bis 21 müssen aus Kohlenstoffstahl nach der beim Deutschen Institut für Bautechnik hinterlegten Werksnorm hergestellt sein.

Die Oberfläche ist galvanisch verzinkt. Die mittlere Zinkschichtdicke beträgt mindestens $7 \mu\text{m}$.

2.1.2.2 Form, Maße und Abmaße der selbstbohrenden Vollgewindeschrauben mit einem Gewindeaußendurchmesser d_1 von 5,0 mm, 6,0 mm oder 8,0 mm müssen den Angaben der Anlagen 19 bis 21 entsprechen.

2.1.2.3 Die Schrauben müssen als charakteristische Werte der Tragfähigkeit auf Zug $R_{t,u,k}$ die Werte der Tabelle 1 aufweisen.

Tabelle 1: Charakteristische Werte der Zugtragfähigkeit $R_{t,u,k}$

Gewindeaußendurchmesser d_1 mm	Charakteristische Werte der Zugtragfähigkeit $R_{t,u,k}$ kN
5,0	7,9
6,0	11,3
8,0	20,1

2.1.2.4 Die Schrauben müssen als charakteristische Werte des Bruchdrehmomentes $M_{t,u,k}$ mindestens die Werte der Tabelle 2 aufweisen.

Tabelle 2: Charakteristische Werte des Bruchdrehmomentes $M_{t,u,k}$

Gewindeaußendurchmesser d_1 mm	Charakteristische Werte des Bruchdrehmomentes $M_{t,u,k}$ Nm
5,0	6,0
6,0	9,5
8,0	22,0

2.1.2.5 Die Schrauben müssen ohne abzurechnen um einen Winkel von 45° biegebar sein.



2.2 Verpackung und Kennzeichnung

Der Bausatz, der die Komponenten IdeFix-Verbinder und selbstbohrende Schrauben beinhaltet, muss vom Hersteller mit dem Übereinstimmungszeichen (Ü-Zeichen) nach den Übereinstimmungszeichen-Verordnungen der Länder gekennzeichnet werden. Die Kennzeichnung darf nur erfolgen, wenn die Voraussetzungen nach Abschnitt 2.3 erfüllt sind.

Darüber hinaus müssen die Verpackung oder der Lieferschein folgende Angaben enthalten:

- Bezeichnung des Zulassungsgegenstandes
- Größe der IdeFix-Verbinder und der selbstbohrenden Schrauben
- Korrosionsschutz der Stahlbauteile

Die IdeFix-Verbinder müssen mit dem Herstellerkennzeichen "IdeFix" und der Zulassungsnummer versehen sein.

2.3 Übereinstimmungsnachweis

2.3.1 Allgemeines

2.3.1.1 IdeFix-Verbinder und selbstbohrende Schrauben

Die Bestätigung der Übereinstimmung der IdeFix-Verbinder und der selbstbohrenden Schrauben mit den Bestimmungen dieser allgemeinen bauaufsichtlichen Zulassung muss für jedes Herstellwerk mit einem Übereinstimmungszertifikat auf der Grundlage einer werkseigenen Produktionskontrolle und einer regelmäßigen Fremdüberwachung einschließlich einer Erstprüfung der IdeFix-Verbinder und der selbstbohrenden Schrauben nach Maßgabe der folgenden Bestimmungen erfolgen.

Für die Erteilung des Übereinstimmungszertifikates und die Fremdüberwachung einschließlich der dabei durchzuführenden Produktprüfungen hat der Hersteller der IdeFix-Verbinder und der selbstbohrenden Schrauben eine hierfür anerkannte Zertifizierungsstelle sowie eine hierfür anerkannte Überwachungsstelle einzuschalten.

Dem Deutschen Institut für Bautechnik ist von der Zertifizierungsstelle eine Kopie des von ihr erteilten Übereinstimmungszertifikats zur Kenntnis zu geben.

2.3.2 Werkseigene Produktionskontrolle

In jedem Herstellwerk ist eine werkseigene Produktionskontrolle einzurichten und durchzuführen. Unter werkseigener Produktionskontrolle wird die vom Hersteller vorzunehmende kontinuierliche Überwachung der Produktion verstanden, mit der dieser sicherstellt, dass die von ihm hergestellten Bauprodukte den Bestimmungen dieser allgemeinen bauaufsichtlichen Zulassung entsprechen.

Im Rahmen der werkseigenen Produktionskontrolle sind mindestens die folgenden Prüfungen durchzuführen:

IdeFix-Verbinder:

- Maße der Bauteile gemäß Anlagen 16 bis 18 und Abschnitt 2.1
- Korrosionsschutz
- Der Stahl für die IdeFix-Verbinder ist mindestens mit Werkszeugnissen "2.2" nach DIN EN 10204³ zu beziehen; anhand der Prüfbescheinigung ist die Einhaltung der Anforderungen nach Abschnitt 2.1 zu überprüfen

Selbstbohrende Schrauben:

- Maße der Schrauben gemäß den Anlagen 19 bis 21
- Prüfung der Zugtragfähigkeit und des Bruchdrehmomentes der Schrauben, auf eine dieser Prüfungen darf verzichtet werden, wenn in Abstimmung mit der Prüfstelle aus der durchgeführten Prüfung auch auf die Einhaltung der Anforderungen an die nicht geprüfte Eigenschaft geschlossen werden kann

- 45°-Biegeprüfung
- Korrosionsschutz
- Der Rohdraht ist mindestens mit Werkszeugnis "2.2" nach DIN EN 10204 zu beziehen; anhand der Prüfbescheinigung ist die Einhaltung der Anforderungen nach Abschnitt 2.1.2 zu überprüfen

Einzelheiten der werkseigenen Produktionskontrolle sind im Überwachungsvertrag zu regeln.

Die Ergebnisse der werkseigenen Produktionskontrolle sind aufzuzeichnen und auszuwerten. Die Aufzeichnungen müssen mindestens folgende Angaben enthalten:

- Bezeichnung des Bauprodukts bzw. des Ausgangsmaterials und der Bestandteile
- Art der Kontrolle oder Prüfung
- Datum der Herstellung und der Prüfung des Bauprodukts bzw. des Ausgangsmaterials oder der Bestandteile
- Ergebnis der Kontrollen und Prüfungen und, soweit zutreffend, Vergleich mit den Anforderungen
- Unterschrift des für die werkseigene Produktionskontrolle Verantwortlichen

Die Aufzeichnungen sind mindestens fünf Jahre aufzubewahren und der für die Fremdüberwachung eingeschalteten Überwachungsstelle vorzulegen. Sie sind dem Deutschen Institut für Bautechnik und der zuständigen obersten Bauaufsichtsbehörde auf Verlangen vorzulegen.

Bei ungenügendem Prüfergebnis sind vom Hersteller unverzüglich die erforderlichen Maßnahmen zur Abstellung des Mangels zu treffen. Bauprodukte, die den Anforderungen nicht entsprechen, sind so zu handhaben, dass Verwechslungen mit übereinstimmenden ausgeschlossen werden. Nach Abstellung des Mangels ist - soweit technisch möglich und zum Nachweis der Mängelbeseitigung erforderlich - die betreffende Prüfung unverzüglich zu wiederholen.

2.3.3 Fremdüberwachung der IdeFix-Verbinder und der selbstbohrenden Schrauben

In jedem Herstellwerk ist die werkseigene Produktionskontrolle durch eine Fremdüberwachung regelmäßig zu überprüfen, mindestens jedoch zweimal jährlich.

Im Rahmen der Fremdüberwachung ist eine Erstprüfung der Bauprodukte durchzuführen und können auch Proben für Stichprobenprüfungen entnommen werden. Die Probenahme und Prüfungen obliegen jeweils der anerkannten Überwachungsstelle.

Die Ergebnisse der Zertifizierung und Fremdüberwachung sind mindestens fünf Jahre aufzubewahren. Sie sind von der Zertifizierungsstelle bzw. der Überwachungsstelle dem Deutschen Institut für Bautechnik und der zuständigen obersten Bauaufsichtsbehörde auf Verlangen vorzulegen.

3 Bestimmungen für die Bemessung

3.1 Allgemeines

3.1.1 Für die Bemessung von Holzkonstruktionen unter Verwendung der IdeFix-Verbinder gilt DIN 1052¹, soweit im Folgenden nichts anderes bestimmt ist.

Die Bemessung darf unter Berücksichtigung der entsprechenden nachstehenden Bestimmungen auch nach DIN V ENV 1995-1-1:1994-06 (in Verbindung mit dem Nationalen Anwendungsdokument) erfolgen.

3.1.2 Die Schwächung des Hauptträgers oder der Stütze sowie der Nebenträger durch die eingefräste Vertiefung des IdeFix-Verbinders und durch die Bohrlöcher der Gewindestangen oder Sechskantschrauben ist bei der Bemessung der Holzbauteile zu berücksichtigen.



- 3.1.3 Bei einer Beanspruchung rechtwinklig zur Nebenträgerachse ist neben dem Nachweis des Anschlusses (s. Abschnitt 3.2.1 und 3.2.2) ein Quersugnachweis für den Nebenträger (s. Abschnitt 3.2.4) zu führen. Quersugnachweise für den Hauptträger bzw. die Stütze sind falls erforderlich zusätzlich zu führen.
- 3.1.4 Beim einseitigen Anschluss der IdeFix-Verbinder muss das Versatzmoment $M_V = F_N \cdot (B_H/2 + 30 \text{ mm})$, durch das der Hauptträger oder die Stütze auf Torsion oder Biegung beansprucht wird, beim Nachweis des Hauptträgers und seiner Auflager berücksichtigt werden. Bei zweiseitigen Anschlüssen, bei denen sich die Auflagerkräfte F_N einander gegenüberliegender Nebenträger um nicht mehr als 20 % unterscheiden, darf das Versatzmoment vernachlässigt werden.
- 3.1.5 Der Rechenwert des Verschiebungsmoduls K_{ser} für den Gebrauchstauglichkeitsnachweis für IdeFix-Verbinder beträgt
- bei einer mittigen Beanspruchung rechtwinklig zur Anschlussfuge (Zug- oder Druckbeanspruchung):
 $K_{\text{ser}} = 70 \text{ kN/mm}$
 - bei einer Beanspruchung in der Anschlussfuge je IdeFix-Verbinder:
 $K_{\text{ser}} = 15 \text{ kN/mm}$
- Der Rechenwert des Verschiebungsmoduls für den Tragfähigkeitsnachweis ist zu 2/3 des Rechenwertes des Verschiebungsmoduls für den Gebrauchstauglichkeitsnachweis anzunehmen.

3.2 Bemessung nach DIN 1052 oder nach DIN V ENV 1995-1-1 (in Verbindung mit dem Nationalen Anwendungsdokument)

3.2.1 Beanspruchung rechtwinklig zur Anschlussfuge

3.2.1.1 Zugbeanspruchung

Der charakteristische Wert der Tragfähigkeit der IdeFix-Verbinder bei einer mittigen Zugbeanspruchung rechtwinklig zur Anschlussfuge bei Anschluss an einen Nebenträger oder eine Stütze beträgt:

$$R_{1,t,d} = n \cdot 0,35 \cdot \sqrt{d_1} \cdot \ell_{\text{ef}}^{0,9} \cdot \rho_k^{0,8} \cdot \frac{k_{\text{mod}}}{\gamma_M} \quad \text{in N} \quad (1)$$

In Gleichung (1) bedeuten:

- n Anzahl der Vollgewindeschrauben im Nebenträger oder in der Stütze,
- d_1 Gewindeaußendurchmesser der selbstbohrenden Vollgewindeschrauben nach Abschnitt 2.1.2 in mm,
- ℓ_{ef} Einschraubtiefe in mm, Einschraubtiefen ℓ_{ef} kleiner als $4 \cdot d_1$ dürfen nicht in Rechnung gestellt werden,
- ρ_k charakteristische Rohdichte des Nebenträgers oder der Stütze in kg/m^3 , ρ_k darf höchstens mit 460 kg/m^3 in Rechnung gestellt werden,
- k_{mod} Beiwert zur Berücksichtigung der Lasteinwirkungsdauer und der Holzfeuchte nach DIN 1052:2008-12, Anhang F, Tabelle 1,
- γ_M Teilsicherheitsbeiwert für die Festigkeitseigenschaft nach DIN 1052:2008-12, Abschnitt 5.4.

Der Anschluss an den Hauptträger ist zusätzlich nachzuweisen.

3.2.1.2 Druckbeanspruchung

Der Bemessungswert der Tragfähigkeit der IdeFix-Verbinder bei einer mittigen Druckbeanspruchung rechtwinklig zur Anschlussfuge bei Anschluss an eine Stütze in Verbindung mit den Stützenfüßen nach den Anlagen 11 bis 14 ist nach DIN 1052 zu ermitteln, wobei als druckbeanspruchte Fläche der Stütze vereinfacht die Gesamtkreisfläche der IdeFix-Verbinder angesetzt werden kann.



Die Stützenfüße nach den Anlagen 12 bis 14 sind nicht Gegenstand dieser Zulassung. Sie sind nach DIN 18800-2* zu bemessen. Als Knicklänge ist die maximale Länge des Stützenfußes $\max \ell$ nach den Anlagen 12 bis 14 in Rechnung zu stellen. Bei der Ermittlung der Querschnittsfläche der Gewindestange ist der Kernquerschnitt in Rechnung zu stellen.

3.2.2 Beanspruchung in der Anschlussfuge

Der charakteristische Wert der Tragfähigkeit der IdeFix-Verbinder in der Anschlussfuge beträgt

- beim Anschluss an den Hauptträger oder an die Stütze mit Gewindestangen oder Sechskantschrauben mit Schaft:

$$R_{23,k} = 1,15 \cdot \min \left\{ \begin{array}{l} n_{ef} \cdot 0,473 \cdot \sqrt{d_1} \cdot \ell_{ef}^{0,9} \cdot \rho_{k,NT}^{0,8} + \frac{35 \cdot k_H}{1,35} \cdot d_c^{1,5} \\ f_{h,k} \cdot d \cdot \left(\sqrt{e^2 + \frac{2 \cdot M_{y,k}}{f_{h,k} \cdot d}} - e \right) + \frac{0,1 \cdot d_c^{1,5} \cdot \rho_{k,HT}}{1,35 \cdot \sin^2 \alpha + \cos^2 \alpha} \end{array} \right. \quad \text{in N} \quad (2)$$

- beim Anschluss an den Hauptträger oder an die Stütze mit einer Fixierschraube nach Tabelle 3:

$$R_{23,k} = 1,15 \cdot \min \left\{ \begin{array}{l} n_{ef} \cdot 0,473 \cdot \sqrt{d_1} \cdot \ell_{ef}^{0,9} \cdot \rho_{k,NT}^{0,8} + \frac{35 \cdot k_H}{1,35} \cdot d_c^{1,5} \\ \frac{0,1 \cdot d_c^{1,5} \cdot \rho_{k,HT}}{1,35 \cdot \sin^2 \alpha + \cos^2 \alpha} \end{array} \right. \quad \text{in N} \quad (3)$$

In den Gleichungen (2) und (3) bedeuten:

n_{ef} = 1,85 bei Vollausschraubung,

n_{ef} = 1,30 bei Teilausschraubung,

d_1 Gewindeaußendurchmesser der selbstbohrenden Schrauben in mm,

ℓ_{ef} Einschraubtiefe in mm, Einschraubtiefen ℓ_{ef} kleiner als $4 \cdot d_1$ dürfen nicht in Rechnung gestellt werden,

$\rho_{k,NT}$ charakteristische Rohdichte des Nebenträgers in kg/m^3 , ρ_k darf höchstens mit 460 kg/m^3 in Rechnung gestellt werden,

$\rho_{k,HT}$ charakteristische Rohdichte des Hauptträgers oder der Stütze in kg/m^3 , ρ_k darf höchstens mit 460 kg/m^3 in Rechnung gestellt werden,

d_c Durchmesser des IdeFix-Verbinders in mm (siehe Anlagen 16 bis 18),

k_H Beiwert zur Berücksichtigung des Einflusses des Hirnholzes des anzuschließenden Nebenträgers nach DIN 1052, $k_H = 0,65$ bei einem bis fünf IdeFix-Verbindern hintereinander in Krafrichtung,

$f_{h,k}$ Charakteristischer Wert der Lochleibungsfestigkeit des Hauptträgers oder der Stütze in N/mm^2 ,

d Durchmesser der Gewindestange oder der Sechskantschrauben mit Schaft in mm,

e Dicke des Luftspalts der IdeFix-Verbinder, den die Gewindestangen oder die Sechskantschrauben mit Schaft aufgrund der Einfräsung der IdeFix-Verbinder im Hauptträger oder der Stütze überbrücken müssen,



IdeFix-Verbinder	Dicke des Luftspalts e in mm
IF 30	10
IF 40	15
IF 50	20

$M_{y,k}$ Charakteristischer Wert des Fliemoments der Gewindestange oder der Sechskantschrauben mit Schaft nach DIN 1052:2008-12, Abschnitt 12.4 (8) in Nmm,

α Winkel zwischen Kraft und Faserrichtung des Haupttrgers oder der Sttze.

Der Bemessungswert der Tragfhigkeit der IdeFix-Verbinder $R_{23,d}$ ist nach Gleichung (4) zu bestimmen.

$$R_{23,d} = R_{23,k} \cdot k_{mod} / \gamma_M \quad (4)$$

In Gleichung (4) bedeuten:

k_{mod} Beiwert zur Bercksichtigung der Lasteinwirkungsdauer und der Holzfeuchte nach DIN 1052:2008-12, Anhang F, Tabelle F.1

γ_M Teilsicherheitsbeiwert fr die Festigkeitseigenschaft nach DIN 1052:2008-12, Abschnitt 5.4.

3.2.3 Kombinierte Beanspruchung

Fr kombinierte Beanspruchung gilt:

$$\left(\frac{F_{1,d}}{R_{1,d}} \right)^2 + \left(\frac{F_{23,d}}{R_{23,d}} \right)^2 \leq 1 \quad (5)$$

$R_{1,d}$ = Bemessungswert der Tragfhigkeit im Falle der alleinigen Beanspruchung rechtwinklig zur Anschlussfuge

$R_{23,d}$ = Bemessungswert der Tragfhigkeit im Falle der alleinigen Beanspruchung in der Anschlussfuge

$F_{1,d}$ und $F_{23,d}$ sind die Bemessungswerte der entsprechenden Beanspruchungen.

3.2.4 Nachweis Querkzug Nebentrger

3.2.4.1 Sofern $a_N/H_N > 0,7$ ist oder die Nebentrgerbreite mindestens 120 mm je IdeFix-Verbinder betrgt oder ein Aufspalten des Nebentrgers durch eine Querkzugverstrkung mit selbstbohrenden Vollgewindeschrauben nach allgemeiner bauaufsichtlicher Zulassung verhindert wird, darf dieser Nachweis entfallen.

3.2.4.2 Beanspruchung in der Anschlussfuge

Die im Nebentrger Querkzug erzeugende Komponente der Anschlusskraft darf folgenden Bemessungswert der Tragfhigkeit nicht berschreiten:

$$R_{90,d} = 0,5 \cdot k_s \cdot k_r \cdot \left(6,5 + 18 \left(\frac{a_N}{H_N} \right)^2 \right) (t_{ef} \cdot H_N)^{0,8} \cdot f_{t,90,d} \text{ [N]} \quad (6)$$

$$k_s = \max \begin{cases} 1 \\ 0,7 + \frac{1,4 \cdot a_r}{H_N} \end{cases} \quad (7)$$

$$k_r = \frac{n}{\sum_{i=1}^n \left(\frac{h_i}{h_i} \right)^2} \quad (8)$$



In den Gleichungen (6) bis (8) bedeuten:

t_{ef}	=	wirksame Anschlusstiefe in mm, $t_{ef} = B_N - 2 \cdot e_R$, siehe Anlage 10
B_N	=	Breite des Nebenträgers in mm
e_R	=	kleinster Abstand der Spitzen der selbstbohrenden Schrauben zum Nebenträgerrand, siehe Anlage 10
a_N	=	Abstand des untersten (entferntesten) Verbindungsmittels (Schraubenspitze) vom beanspruchten Rand in mm
a_r	=	Abstand der Spitze der selbstbohrenden Schrauben rechtwinklig von der Anschlussfuge, siehe Anlagen 4 und 10
k_s	=	Beiwert zur Berücksichtigung mehrerer nebeneinander angeordneter Verbindungsmittel
k_r	=	Beiwert zur Berücksichtigung der Anordnung der Schrauben
H_N	=	Höhe des Nebenträgers in mm
n	=	Anzahl der Schraubenreihen Für einen IdeFix-Verbinder gilt: $n = 5$ bei Vollverschraubung $n = 2$ bei Teilverschraubung
h_i	=	Abstand der jeweiligen Verbindungsmittelreihe vom unbeanspruchten Bauteilrand, siehe Anlage 4
$f_{t,90,d}$	=	Bemessungswert der Zugfestigkeit rechtwinklig zur Faserrichtung im Nebenträger nach DIN 1052 in N/mm ²

3.3 Brandschutz

Werden Anforderungen an den Feuerwiderstand der Holzkonstruktion gestellt, zu deren Herstellung die IdeFix-Verbinder verwendet werden, ist die Feuerwiderstandsklasse dieser Verbindung nach DIN 4102-2 oder DIN EN 13501-2 nachzuweisen.

4 Bestimmungen für die Ausführung

4.1 Für die Ausführung von Holzkonstruktionen unter Verwendung der IdeFix-Verbinder gilt DIN 1052, soweit im Folgenden nichts anderes bestimmt ist.

4.2 Die IdeFix-Verbinder und die damit verbundenen Holzbauteile sind entsprechend den Anlagen 1 bis 14 anzuordnen.

Die Bauteile müssen zwängungsfrei eingebaut werden, sofern keine entsprechenden Nachweise geführt werden.

Schräge Anschlüsse können mit Hilfe von rechtwinklig zur Hirnholzfläche eingebauten IdeFix-Verbindern ausgeführt werden. Der Winkel β (siehe Anlage 7) muss bei schrägen Anschlüssen $45^\circ \leq \beta \leq 90^\circ$ betragen. Die IdeFix-Verbinder müssen bei einem Winkel $\beta = 90^\circ$ mittig am Nebenträger angeschlossen werden. Die Ausmitte des schrägen Anschlusses ist bei der Nachweisführung zu berücksichtigen, wenn sich der Schnittpunkt S der Achsen des Nebenträgers und des IdeFix-Verbinders nicht innerhalb der Einbautiefe des IdeFix-Verbinders im Nebenträger t_N befindet (siehe Anlage 7).

Die Fuge zwischen dem Hirnholz des Nebenträgers und dem Hauptträger oder der Stütze darf maximal 1 mm betragen.

4.3 Die Maße der Nebenträger, Hauptträger und Stützen müssen unter Berücksichtigung der Mindestrandabstände der Schrauben und der Mindestrand- und Achsabstände der IdeFix-Verbinder festgelegt werden (siehe Anlagen 9 und 10).

Der Abstand der Spitzen der selbstbohrenden Schrauben und der Fixierschrauben vom Rand muss mindestens 10 mm rechtwinklig zum Bauteilrand betragen.

4.4 Der Anschluss der IdeFix-Verbinder an den Nebenträger oder die Stütze muss mit Schrauben nach Abschnitt 2.1.2 erfolgen. Die Schraubenanzahl muss den Angaben in Tabelle 4 entsprechen. Der Anschluss an den Hauptträger oder die Stütze muss mit einer Gewindestange nach Tabelle 3 oder einer Sechskantschraube mit Schaft nach Tabelle 3 jeweils mit einer Scheibe nach Tabelle 3 oder mit einer Fixierschraube nach der allgemeinen bauaufsichtlichen Zulassung Nr. Z-9.1-684 ausgeführt werden. Die Mindestgewindelänge der Fixierschrauben im Hauptträger nach Tabelle 4 ist einzuhalten. Bei beidseitigen Anschlüssen von IdeFix-Verbindern an Hauptträger oder Stützen ist ein Achsabstand zwischen den sich kreuzenden Fixierschrauben von mindestens $1,5 \cdot d_1$ einzuhalten.

Die nachfolgend aufgeführten Komponenten der Verbindung müssen den angegebenen Bestimmungen der Bauregelliste⁵, der allgemeinen bauaufsichtlichen Zulassung oder der Norm entsprechen.

Tabelle 3: Anforderungen an die Komponenten der Verbindung

Komponenten der Verbindung	Bezug auf Bauregelliste, Zulassung oder Norm	Material	Mindestfestigkeitsklasse nach DIN EN ISO 898-1 ⁶
Sechskantschrauben mit Schaft	BRL A Teil 1, lfd. Nr. 4.8.38	Kohlenstoffstahl	4.6
Gewindestangen	BRL A Teil 1, lfd. Nr. 4.8.48	Kohlenstoffstahl	4.6
Scheiben	DIN EN ISO 7094 ⁷	Kohlenstoffstahl S 235 JR nach DIN EN 10025-2 ⁸	-
Fixierschrauben	Z-9.1-684	Kohlenstoffstahl gemäß der Zulassung	-

Tabelle 4: Erforderliche Anzahl der Selbstbohrenden Schrauben, Gewindestangen, Sechskantschrauben mit Schaft und Fixierschrauben

IdeFix-Verbinder		
IF 30	IF 40	IF 50
Anschluss an den Nebenträger oder die Stütze		
Selbstbohrende Schrauben nach Abschnitt 2.1.2		
5,0 x 40 mm	6,0 x 60 mm	8,0 x 90 mm
Erforderliche Anzahl –Teilverschraubung–		
4	4	4
Erforderliche Anzahl –Variante der Teilverschraubung– Nur möglich bei ausschließlicher Beanspruchung der IdeFix-Verbinder rechtwinklig zur Anschlussfuge (siehe Anlage 2)		
6	6	6

⁵ Bauregelliste A
⁶ DIN EN ISO 898-1:1999-11
⁷ DIN EN ISO 7094:2000-12
⁸ DIN EN 10025-2:2005-04

Veröffentlichung in den "Mitteilungen" des Deutschen Instituts für Bautechnik
Mechanische Eigenschaften von Verbindungselementen aus Kohlenstoffstahl und legiertem Stahl, Teil 1: Schrauben
Flache Schelben, Extra große Reihe, Produktklasse C
Warmgewalzte Erzeugnisse aus Baustählen – Teil 2: Technische Lieferbedingungen für unlegierte Baustähle

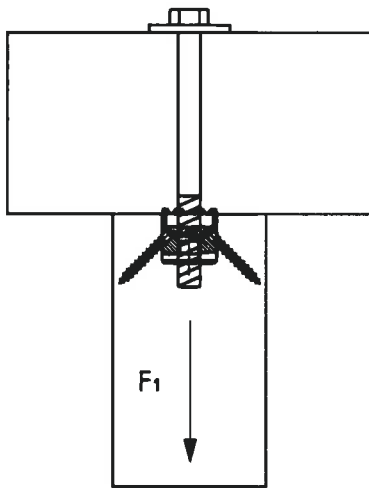


IdeFix-Verbinder		
IF 30	IF 40	IF 50
Erforderliche Anzahl -Vollverschraubung-		
8	8	8
Anschluss an den Hauptträger oder die Stütze mit einer Gewindestange oder Sechskantschraube mit Schaft nach Tabelle 3 oder alternativ mit einer Fixierschraube nach Z-9.1-684		
Gewindestange oder Sechskantschraube mit Schaft und mit Scheibe nach Tabelle 3		
M 12	M 16	M 20
Erforderliche Anzahl der Gewindestangen oder Sechskantschrauben mit Schaft und der Scheiben		
1	1	1
Fixierschraube nach Z-9.1-684		
$d_1 = 5,0 \text{ mm}$	$d_1 = 6,0 \text{ mm}$	$d_1 = 8,0 \text{ mm}$
Erforderliche Anzahl der Fixierschrauben		
1	1	1
Mindestgewindelänge der Fixierschrauben im Hauptträger in mm		
60	70	80

- 4.5 Vollholz muss bei Hirnholzanschlüssen mindestens kerngetrennt eingeschnitten sein.
Die Holzbauteile dürfen bei Herstellung der Verbindung eine Holzfeuchte von höchstens 18 % haben.

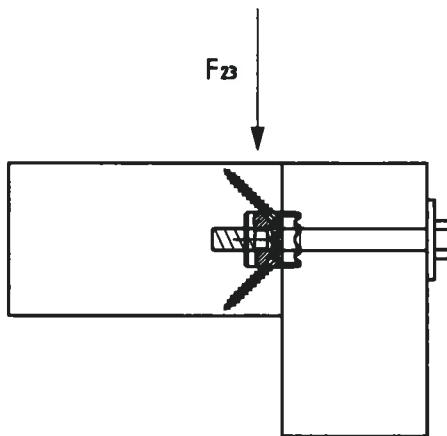
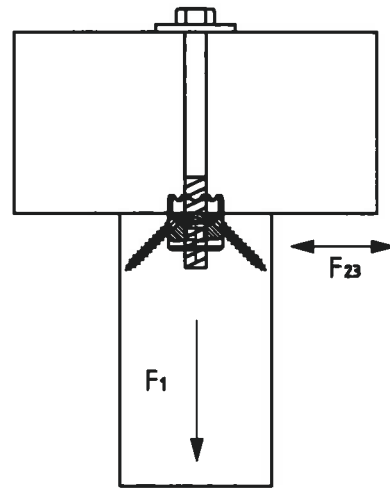
Schäpel





Zuganschluss mit
Verdrehsicherung

Stuetzen - Haupttraeger
Anschluss mit
Verdrehsicherung



Haupt - Nebentraeger
Anschluss



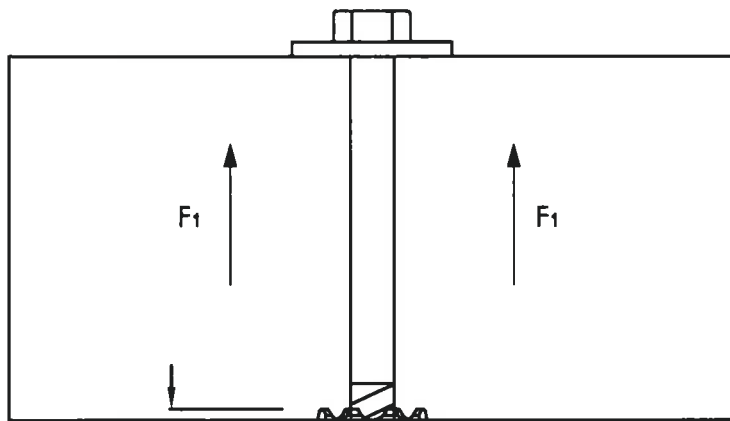
SIHGA Handels GmbH

Gewerbepark Kleinreith 4
A- 4694 Ohlsdorf bei
Gmunden

Einbaumöglichkeit der
IdeFix - Verbinder
IF30, IF40, IF50

Anlage 1
zur allgemeinen
bauaufsichtlichen
Zulassung Nr.Z-9.1-713
vom 9. April 2010

Anschluss Stuetze an Traeger ueber Hirnholz durch dreidimensionale Verschraubung



SEITENANSICHT

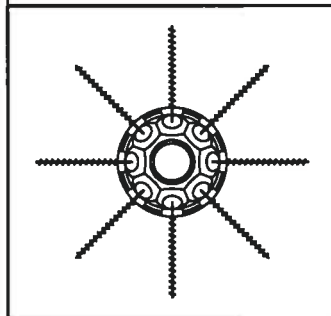
Zuganschluss mit
Verdrehsicherung

- Sechskantschraube mit Schaft oder Gewindestange M12, M16, M20
- Scheibe - DIN 440
- IdeFix - Verbinder IF30, IF40, IF50
- Befestigungsschrauben fuer IdeFix - Verbinder im Holz
IF30 = Ø 5mm nach Abschnitt 2.1.2
IF40 = Ø 6mm nach Abschnitt 2.1.2
IF50 = Ø 8mm nach Abschnitt 2.1.2

Verdrehsicherung

>10

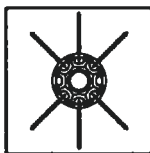
Vollver-
schraubung



Verdrehsicherung

IF 30	3 mm
IF 40	5 mm
IF 50	5 mm

Teilverschraubung



Die Teilverschraubung mit 6 Schrauben darf nur bei ausschließlicher Beanspruchung der IdeFix - Verbinder rechtwinkelig zur Anschlussfuge angeführt werden.



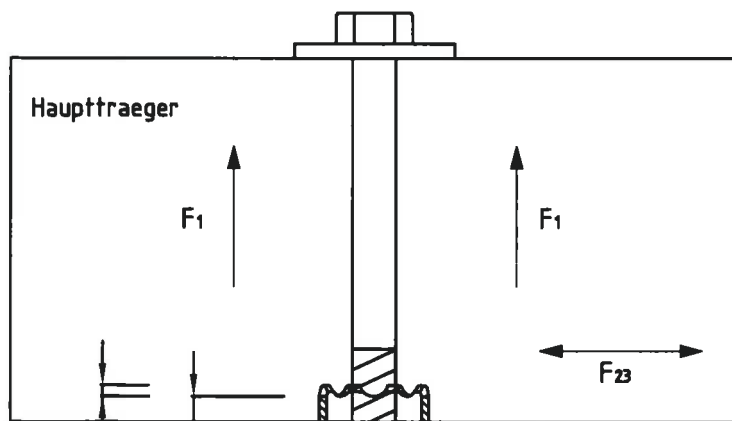
SIHGA Handels GmbH

Gewerbepark Kleinreith 4
A- 4694 Ohlsdorf bei
Gmunden

IdeFix - Verbinder
Zuganschluss mit
Verdrehsicherung

Anlage 2
zur allgemeinen
bauaufsichtlichen
Zulassung Nr.Z-9.1-713
vom 9. April 2010

Anschluss Stuetze an Traeger ueber Hirnholz durch dreidimensionale Verschraubung



SEITENANSICHT

Verdrehsicherung

t

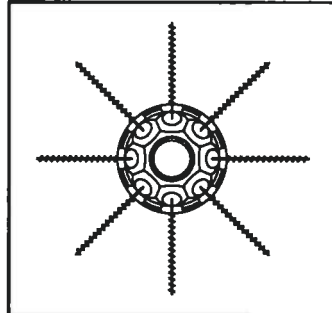
Stuetze

>10

Zapfenverbindung mit
Verdrehsicherung

- Sechskantschraube mit Schaft oder Gewindestange M12, M16, M20
- Scheibe - DIN 440
- IdeFix - Verbinder IF30, IF40, IF50
- Befestigungsschrauben fuer IdeFix - Verbinder im Holz
IF30 = Ø 5mm nach Abschnitt 2.1.2
IF40 = Ø 6mm nach Abschnitt 2.1.2
IF50 = Ø 8mm nach Abschnitt 2.1.2

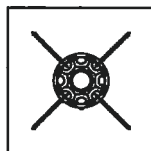
Vollver-
schraubung



Einbautiefe des IdeFix-Verbinders t in mm

	t	Verdrehsicherung
IF 30	7 mm	3 mm
IF 40	10 mm	5 mm
IF 50	15 mm	5 mm

Teilverschraubung



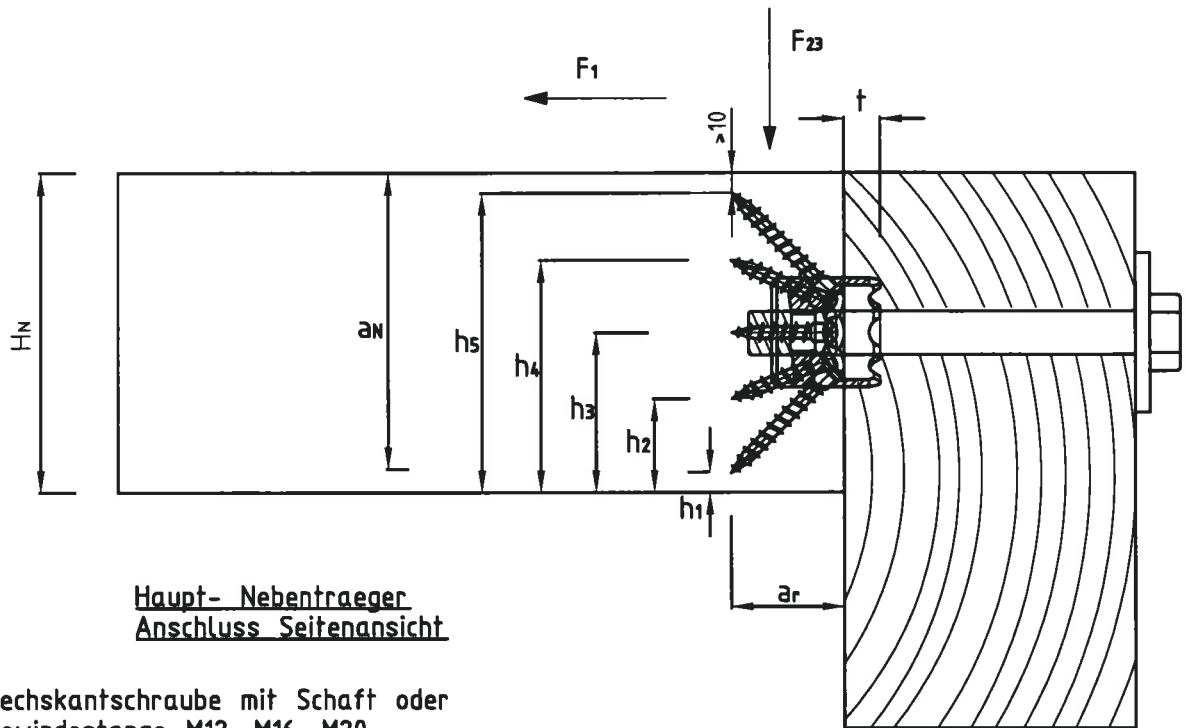
SIHGA Handels GmbH

Gewerbepark Kleinreith 4
A- 4694 Ohlsdorf bei
Gmunden

IdeFix - Verbinder
Stuetzen -
Haupttraeger
Anschluss mit
Verdrehsicherung

Anlage 3
zur allgemeinen
bauaufsichtlichen
Zulassung Nr.Z-9.1-713
vom 9. April 2010

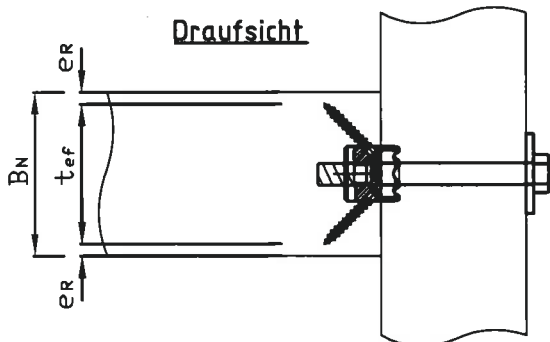
Anschluss Nebentraeger an Haupttraeger ueber Hirnholz durch dreidimensionale Verschraubung



Haupt- Nebentraeger
Anschluss Seitenansicht

- Sechskantschraube mit Schaft oder Gewindestange M12, M16, M20
- Scheibe - DIN 440
- IdeFix - Verbinder IF30, IF40, IF50
- Befestigungsschrauben fuer IdeFix - Verbinder im Holz
 IF30 = Ø 5mm nach Abschnitt 2.1.2
 IF40 = Ø 6mm nach Abschnitt 2.1.2
 IF50 = Ø 8mm nach Abschnitt 2.1.2

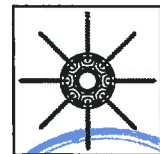
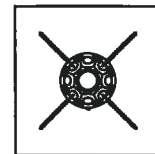
	Einbautiefe t	
	Nebentraeger	Haupttraeger
IF 30	20 mm	10 mm
IF 40	25 mm	15 mm
IF 50	30 mm	20 mm



Draufsicht

Teilverschraubung
Ansicht von Vorne

Vollverschraubung
Ansicht von Vorne



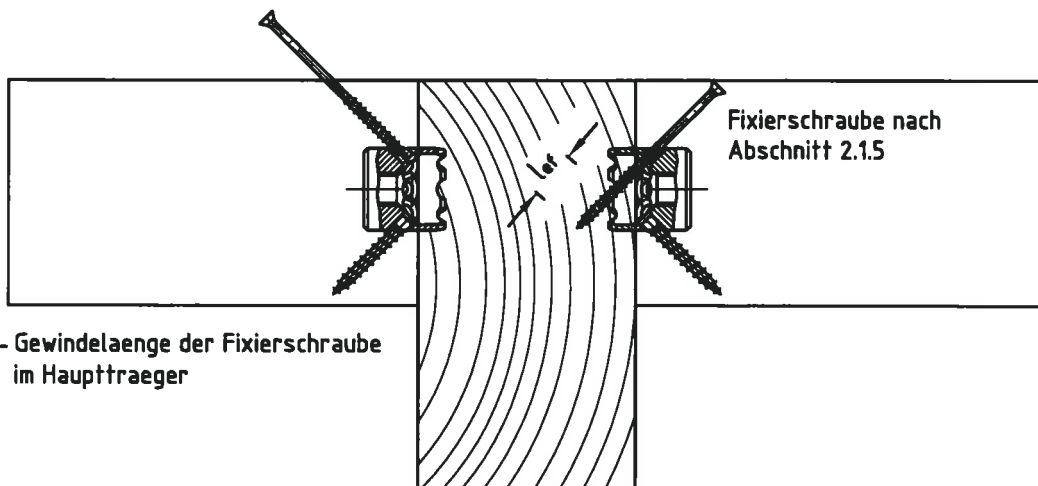
e_r - Randabstand der selbstboehrenden Schrauben



SIHGA Handels GmbH
Gewerbepark Kleinreith 4
A- 4694 Ohlsdorf bei
Gmunden

IdeFix - Verbinder
Anschluss an
Haupttraeger mit
Sechskantschraube
mit Schaft oder
Gewindestange

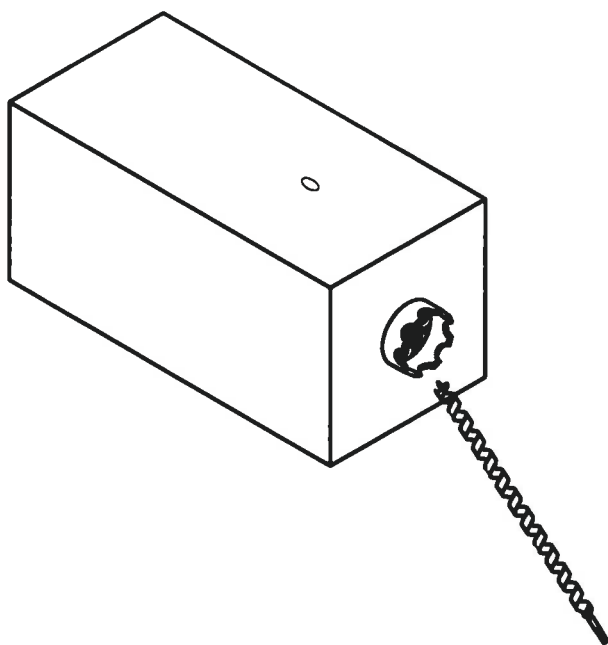
Anlage 4
zur allgemeinen
bauaufsichtlichen
Zulassung Nr.Z-9.1-713
vom 9. April 2010



l_{ef} - Gewindelaenge der Fixierschraube
im Haupttraeger

Fixierschraube nach
Abschnitt 2.1.5

Beidseitiger
Haupt-Nebentraeger
Anschluss



Anschluss an Haupttraeger mit
Fixierschraube zur
Lagesicherung:

Vorbohren mit einem
Spiralbohrer (Lewisbohrer) mit
einem Durchmesser $< 0,7 \times d_1$,
wobei d_1 der Gewindeaußen-
durchmesser der Schraube ist.



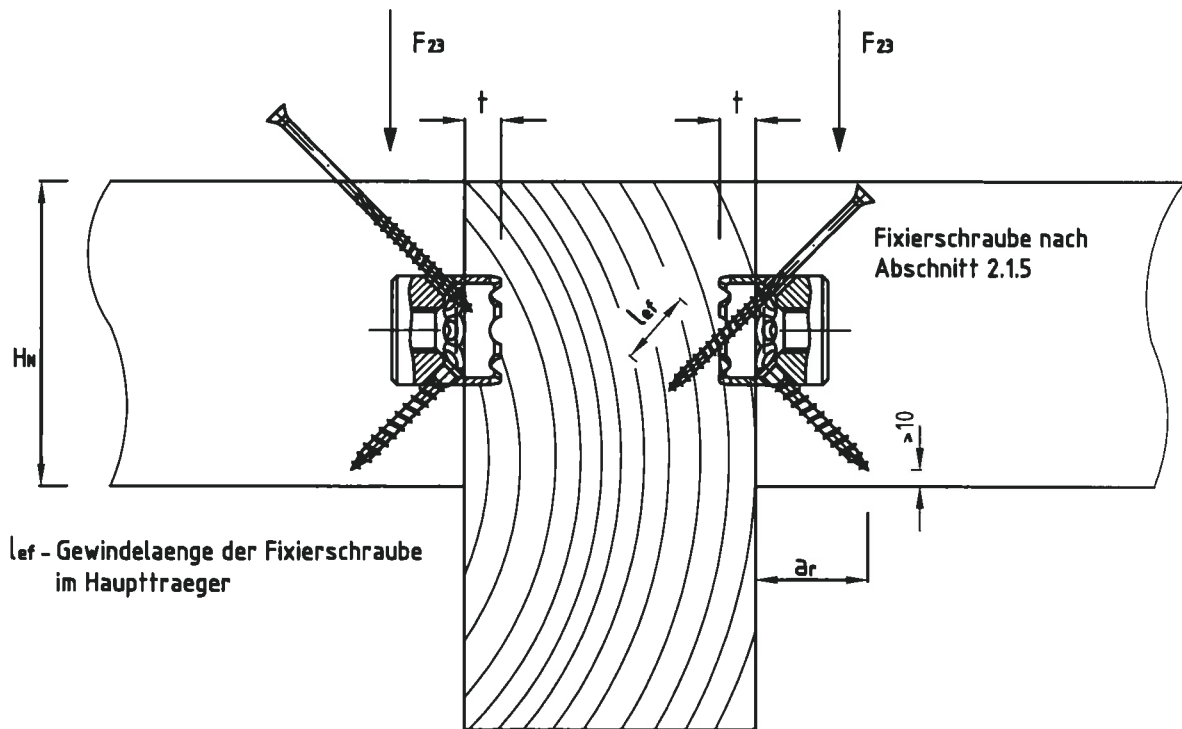
SIHGA Handels GmbH

Gewerbepark Kleinreith 4
A- 4694 Ohlsdorf bei
Gmunden

IdeFix - Verbinder
Anschluss an
Haupttraeger mit
Fixierschraube zur
Lagesicherung

Anlage 5
zur allgemeinen
bauaufsichtlichen
Zulassung Nr.Z-9.1-713
vom 9. April 2010

Anschluss Nebentraeger an Haupttraeger ueber Hirnholz durch dreidimensionale Verschraubung



Beidseitiger Haupt-Nebentraeger
Anschluss mit Fixierschraube

- IdeFix - Verbinder
IF30, IF40, IF50
- Befestigungsschrauben fuer IdeFix -
Verbinder im Holz
IF30 = Ø 5mm nach Abschnitt 2.1.2
IF40 = Ø 6mm nach Abschnitt 2.1.2
IF50 = Ø 8mm nach Abschnitt 2.1.2

	Einbautiefe t	
	Nebentraeger	Haupttraeger
IF 30	20 mm	10 mm
IF 40	25 mm	15 mm
IF 50	30 mm	20 mm



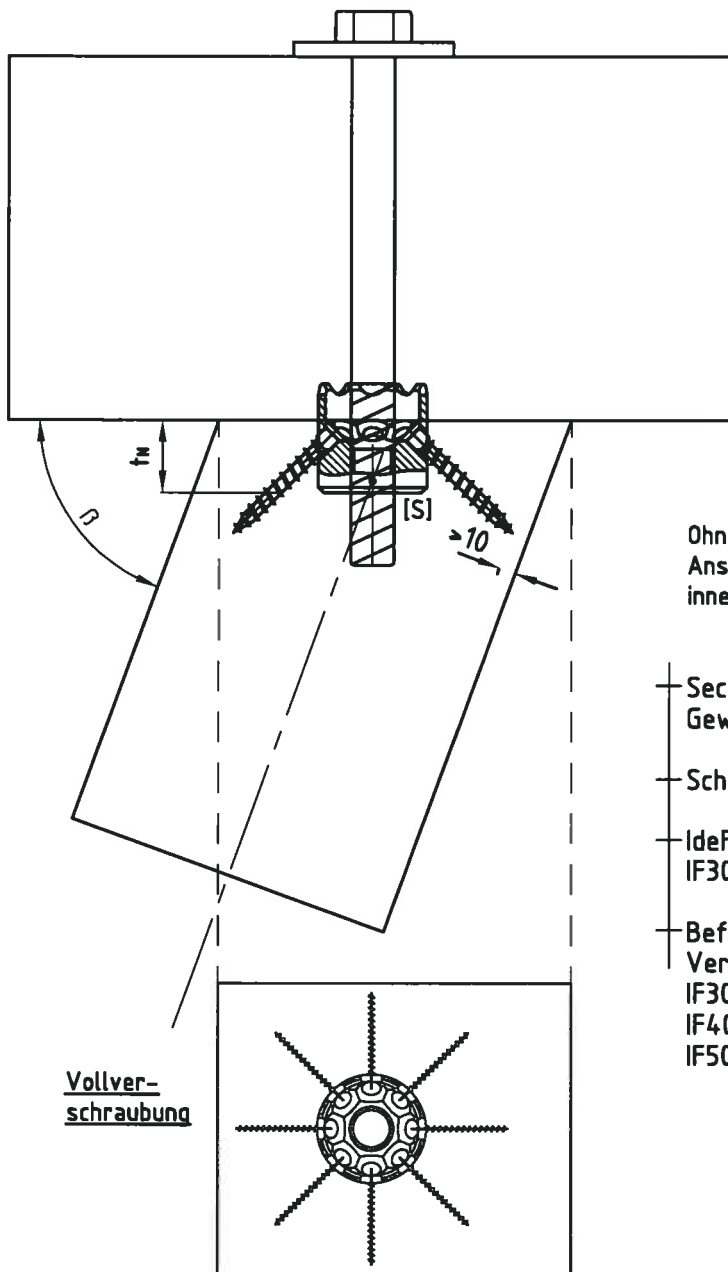
SIHGA Handels GmbH
Gewerbepark Kleinreith 4
A- 4694 Ohlsdorf bei
Gmunden

IdeFix - Verbinder
Anschluss an
Haupttraeger mit
Fixierschraube zur
Lagesicherung

Anlage 6
zur allgemeinen
bauaufsichtlichen
Zulassung Nr.Z-9.1-713
vom 9. April 2010

Anschluss Nebentraeger an Haupttraeger ueber Hirnholz durch dreidimensionale Verschraubung

DRAUFSICHT



t_N - Einbautiefe des IdeFix - Verbinders im Nebentraeger

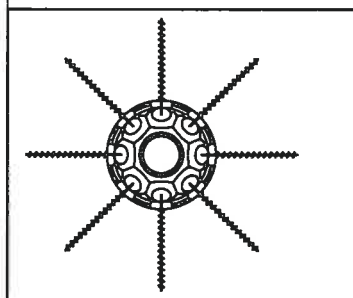
S - Schnittpunkt der Achsen des Nebentraegers und des IdeFix - Verbinders

Ohne weiteren Nachweis des ausmittigen Anschlusses, muss sich der Schnittpunkt S innerhalb der Einbautiefe t_N befinden.

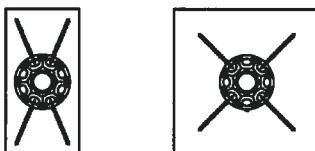
- Sechskantschraube mit Schaft oder Gewindestange M12, M16, M20
- Scheibe - DIN 440
- IdeFix - Verbinder IF30, IF40, IF50
- Befestigungsschrauben fuer IdeFix - Verbinder im Holz
 IF30 = \varnothing 5mm nach Abschnitt 2.1.2
 IF40 = \varnothing 6mm nach Abschnitt 2.1.2
 IF50 = \varnothing 8mm nach Abschnitt 2.1.2

$45^\circ < \beta < 90^\circ$

Vollverschraubung



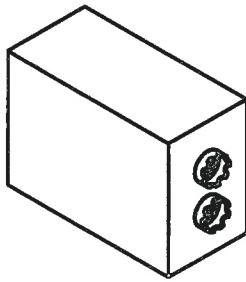
Teilverschraubung



SIHGA Handels GmbH
 Gewerbepark Kleinreith 4
 A- 4694 Ohlsdorf bei
 Gmunden

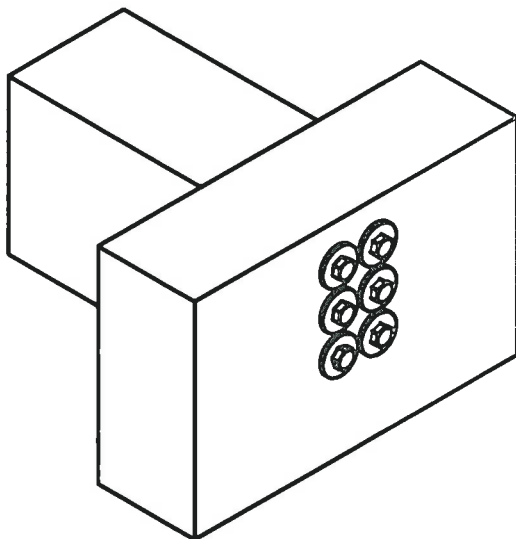
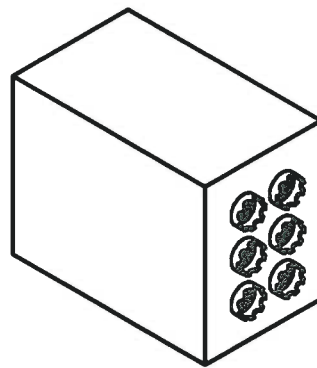
IdeFix - Verbinder
 Schraeganschluss
 an Haupttraeger

Anlage 7
 zur allgemeinen
 bauaufsichtlichen
 Zulassung Nr.Z-9.1-713
 vom 9. April 2010



Haupt-Nebentraeger
Mehrfachanschluss
Einreihig

Haupt-Nebentraeger
Mehrfachanschluss
Zwei bzw. Mehrreihig



Haupt-Nebetraeger
Mehrfachanschluss
Fertig Verschraubt



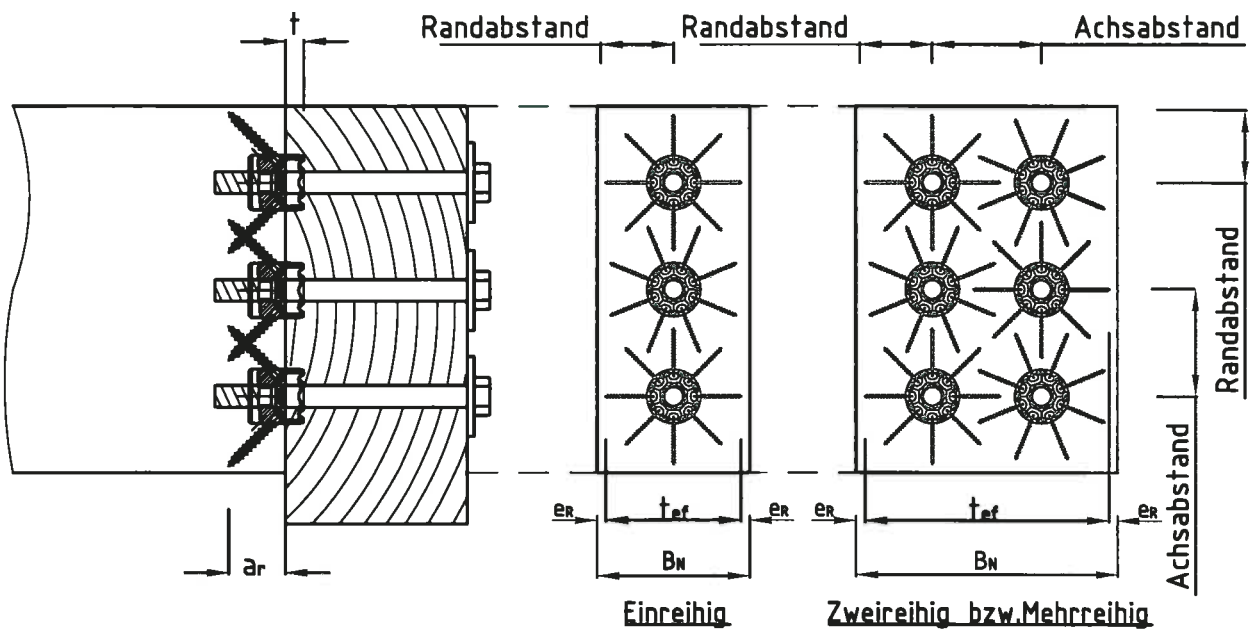
SIHGA Handels GmbH

Gewerbepark Kleinreith 4
A- 4694 Ohlsdorf bei
Gmunden

IdeFix - Verbinder
Mehrfachanschluss
der IdeFix Verbinder
IF30, IF40, IF50
Ansicht

Anlage 8
zur allgemeinen
bauaufsichtlichen
Zulassung Nr.Z-9.1-713
vom 9. April 2010

Anschluss Nebentraeger an Haupttraeger ueber Hirnholz durch dreidimensionale Verschraubung



	Einbautiefe t	
	Nebentraeger	Haupttraeger
IF 30	20 mm	10 mm
IF 40	25 mm	15 mm
IF 50	30 mm	20 mm

	Mind.Randabstand	Mind.Achsabstand
IF 30	50 mm	50 mm
IF 40	60 mm	60 mm
IF 50	80 mm	80 mm

Haupt-Nebentraeger
Mehrfachanschluss zweireihig

- Sechskantschraube mit Schaft oder Gewindestange M12, M16, M20
- Scheibe - DIN 440
- IdeFix - Verbinder IF30, IF40, IF50
- Befestigungsschrauben fuer IdeFix - Verbinder im Holz
IF30 = \varnothing 5mm nach Abschnitt 2.1.2
IF40 = \varnothing 6mm nach Abschnitt 2.1.2
IF50 = \varnothing 8mm nach Abschnitt 2.1.2



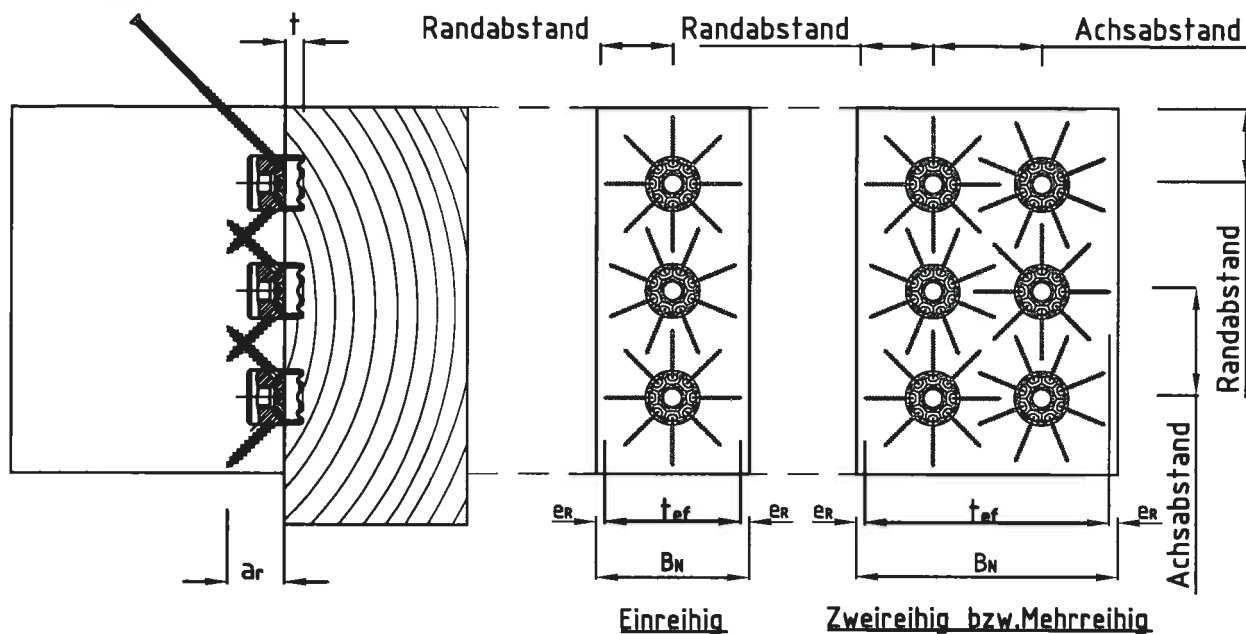
SIHGA Handels GmbH
Gewerbepark Kleinreith 4
A- 4694 Ohlsdorf bei
Gmunden

IdeFix - Verbinder
Mehrfachanschluss an
Haupttraeger mit
Sechskantschraube
mit Schaft oder
Gewindestange

Anlage 9
zur allgemeinen
bauaufsichtlichen
Zulassung Nr.Z-9.1-713
vom 9. April 2010

Anschluss Nebentraeger an Haupttraeger ueber Hirnholz durch dreidimensionale Verschraubung

Fixierschraube nach
Abschnitt 2.15



	Einbautiefe t	
	Nebentraeger	Haupttraeger
IF 30	20 mm	10 mm
IF 40	25 mm	15 mm
IF 50	30 mm	20 mm

	Mind.Randabstand	Mind.Achsabstand
IF 30	50 mm	50 mm
IF 40	60 mm	60 mm
IF 50	80 mm	80 mm

Beidseitiger Haupt-Nebentraeger Anschluss mit Fixierschraube

IdeFix - Verbinder
IF30, IF40, IF50

Befestigungsschrauben fuer IdeFix -
Verbinder im Holz

IF30 = \varnothing 5mm nach Abschnitt 2.1.2

IF40 = \varnothing 6mm nach Abschnitt 2.1.2

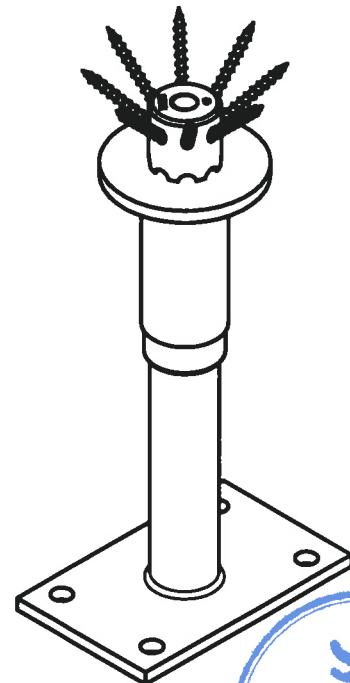
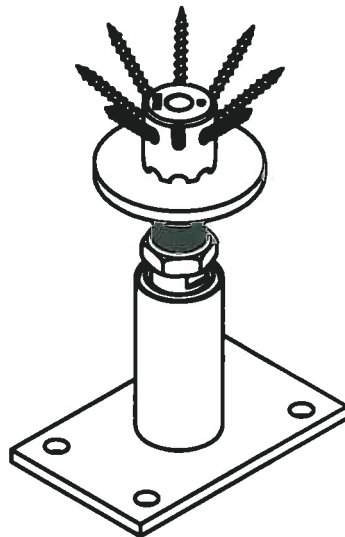
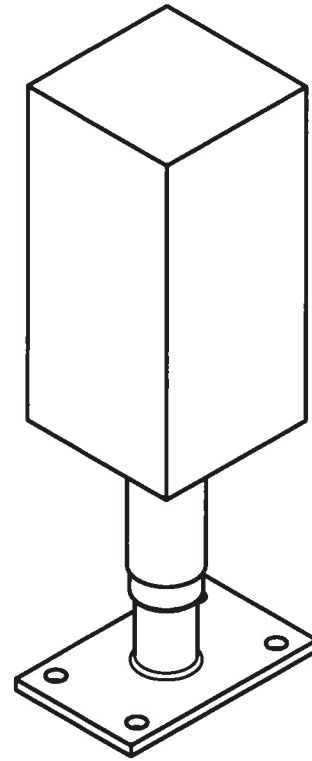
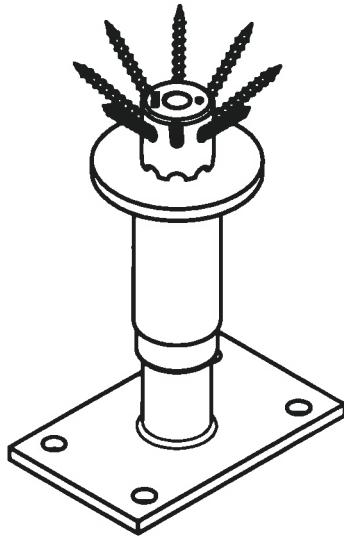
IF50 = \varnothing 8mm nach Abschnitt 2.1.2



SIHGA Handels GmbH
Gewerbepark Kleinreith 4
A- 4694 Ohlsdorf bei
Gmunden

IdeFix - Verbinder
Mehrfachanschluss an
Haupttraeger mit
Fixierschraube zur
Lagesicherung

Anlage 10
zur allgemeinen
bauaufsichtlichen
Zulassung Nr.Z-9.1-713
vom 9. April 2010

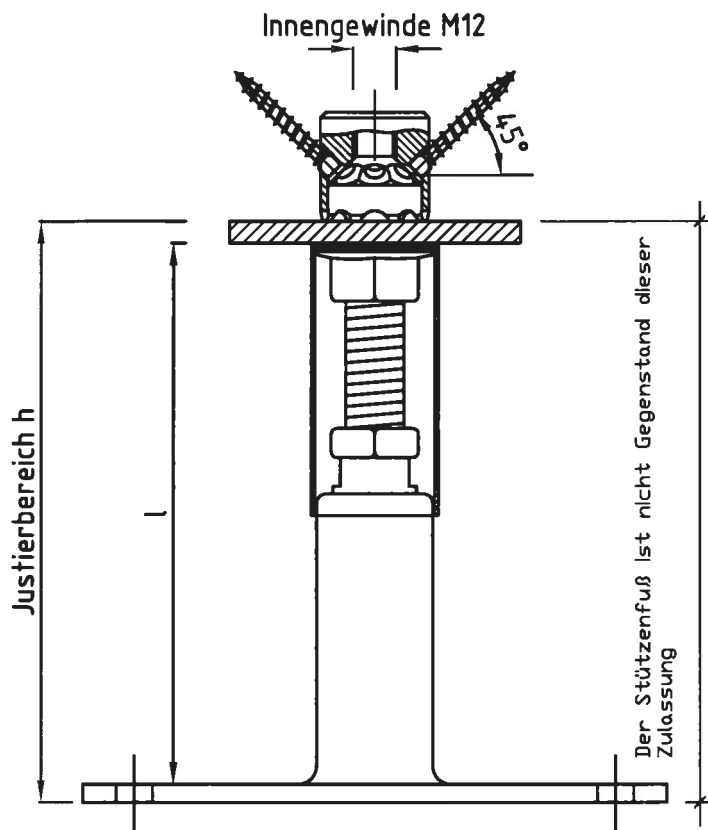


SIHGA Handels GmbH

Gewerbepark Kleinreith 4
A- 4694 Ohlsdorf bei
Gmunden

IdeFix - Verbinder
Anschluss an
Stuetzenfuß
Ansicht

Anlage 11
zur allgemeinen
bauaufsichtlichen
Zulassung Nr.Z-9.1-713
vom 9. April 2010



Stuetzenfuß STF 30,31,32

+ IdeFix - Verbinder IF30

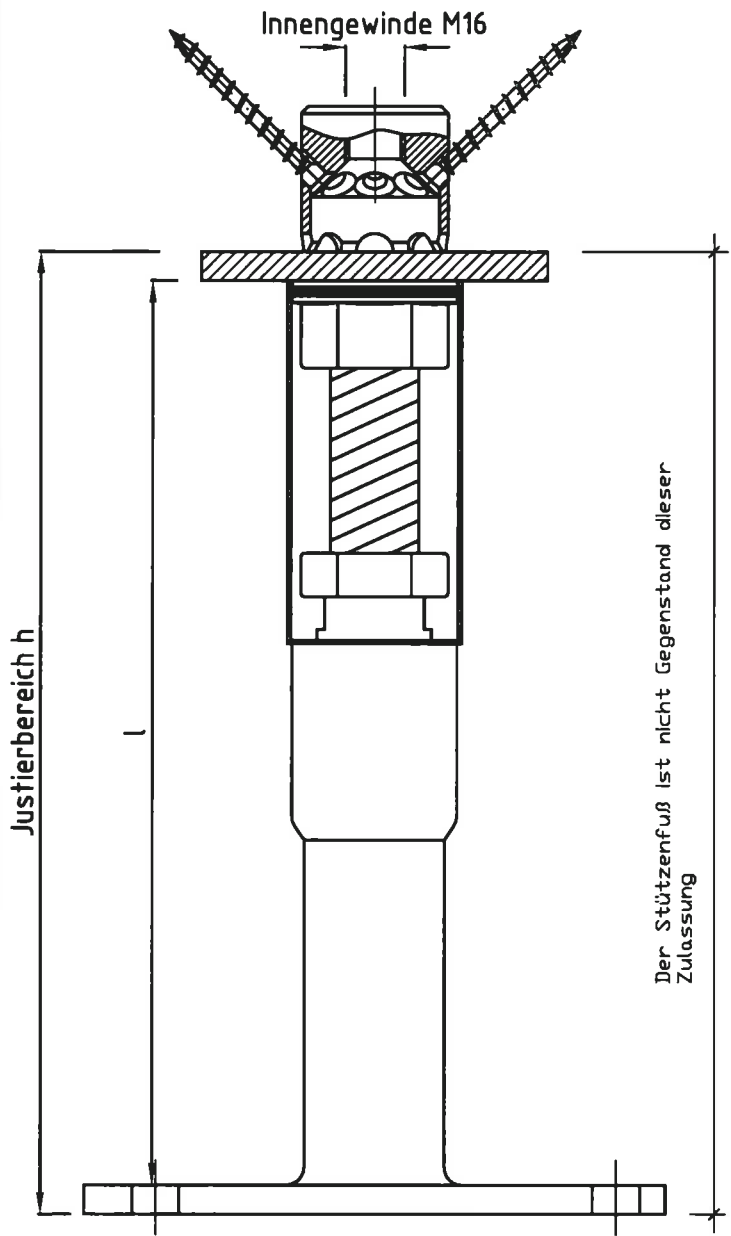
	Justierbereich h	max l in mm
STF 30	125 - 160 mm	149 mm
STF 31	125 - 160 mm	149 mm
STF 32	160 - 205 mm	194 mm
STF 36	80 - 95 mm	84 mm



SIHGA Handels GmbH
 Gewerbepark Kleinreith 4
 A- 4694 Ohlsdorf bei
 Gmunden

IdeFix - Verbinder
 Anschluss an
 Stuetzenfuß
 STF 30

Anlage 12
 zur allgemeinen
 bauaufsichtlichen
 Zulassung Nr.Z-9.1-713
 vom 9. April 2010



Stuetzenfuss STF 40,41,42,43

+ IdeFix - Verbinder IF40

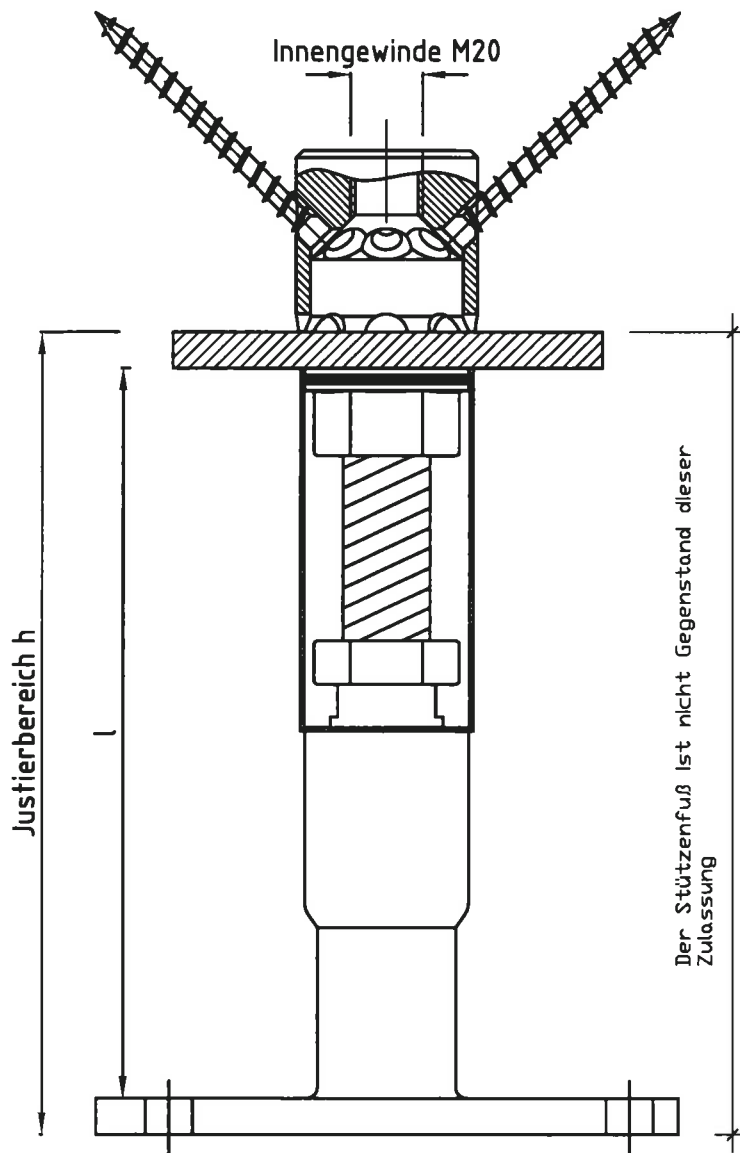
	Justierbereich h	max l in mm
STF 40	165 - 215 mm	199 mm
STF 41	215 - 265 mm	249 mm
STF 42	265 - 315 mm	299 mm
STF 43	315 - 365 mm	349 mm



SIHGA Handels GmbH
 Gewerbepark Kleinreith 4
 A- 4694 Ohlsdorf bei
 Gmunden

IdeFix - Verbinder
 Anschluss an
 Stuetzenfuss
 STF 40

Anlage 13
 zur allgemeinen
 bauaufsichtlichen
 Zulassung Nr.Z-9.1-713
 vom 9. April 2010



Stuetzenfuß STF 50

+ IdeFix - Verbinder IF50

	Justierbereich h	max l in mm
STF 50	165 - 215 mm	195 mm
STF 51	215 - 265 mm	245 mm
STF 52	265 - 315 mm	295 mm
STF 53	315 - 365 mm	345 mm

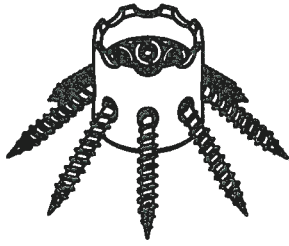


SIHGA Handels GmbH

Gewerbepark Kleinreith 4
A- 4694 Ohlsdorf bei
Gmunden

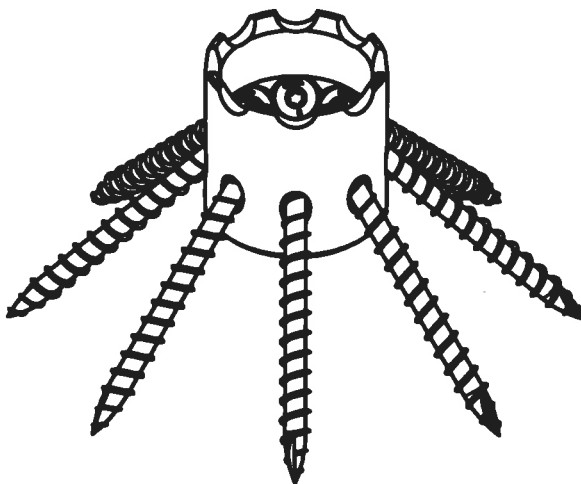
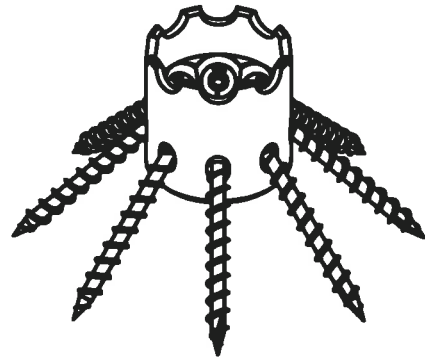
IdeFix - Verbinder
Anschluss an
Stuetzenfuß
STF 50

Anlage 14
zur allgemeinen
bauaufsichtlichen
Zulassung Nr.Z-9.1-713
vom 9. April 2010



IdeFix - Verbinder (IF30)
Durchmesser d=30
Ansicht

IdeFix - Verbinder (IF40)
Durchmesser d=40
Ansicht



IdeFix - Verbinder (IF50)
Durchmesser d=50
Ansicht



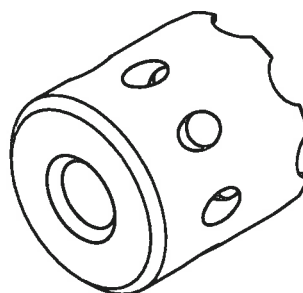
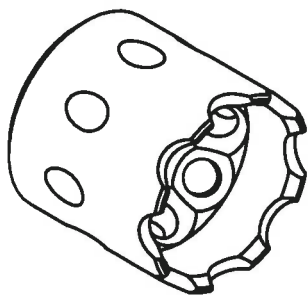
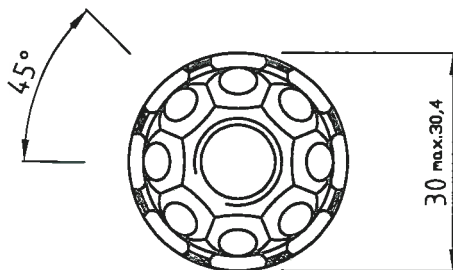
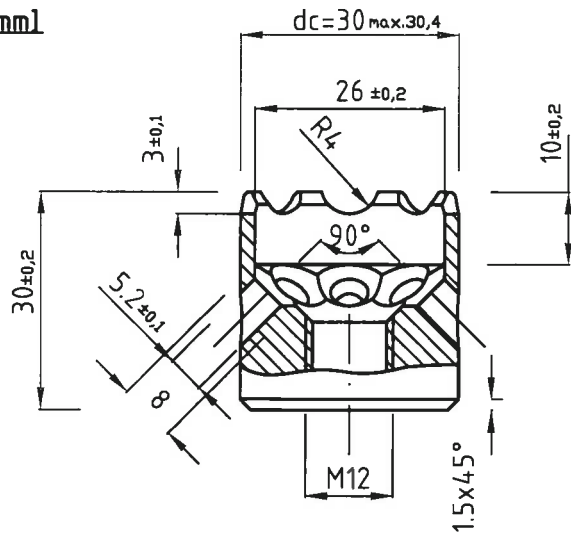
SIHGA Handels GmbH

Gewerbepark Kleinreith 4
A- 4694 Ohlsdorf bei
Gmunden

IdeFix - Verbinder
Ansicht

Anlage 15
zur allgemeinen
bauaufsichtlichen
Zulassung Nr.Z-9.1-713
vom 9. April 2010

Massangaben in [mm]



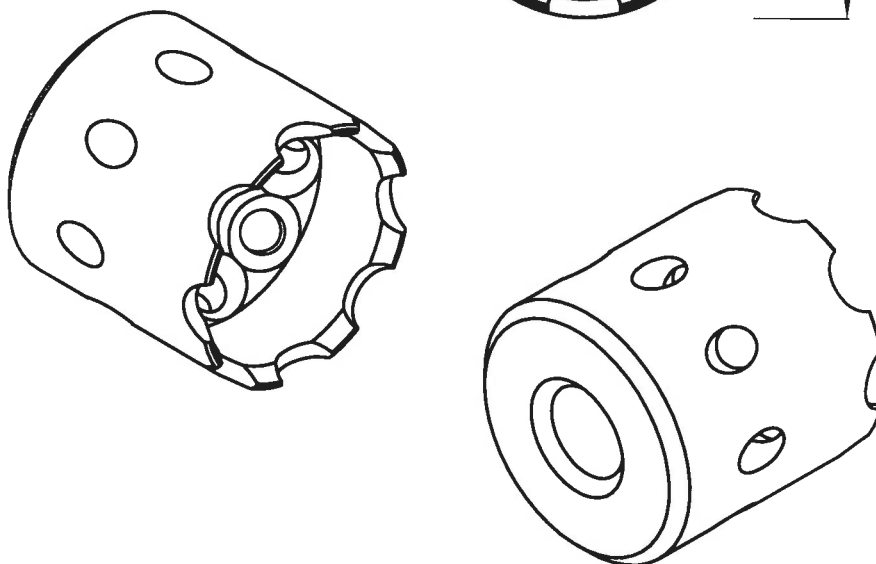
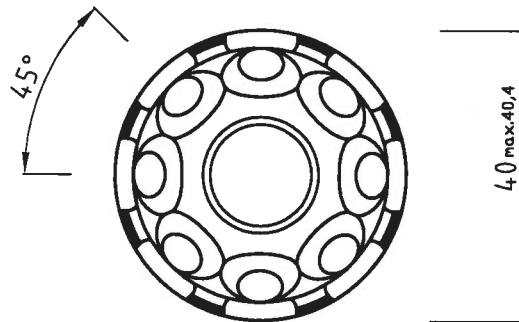
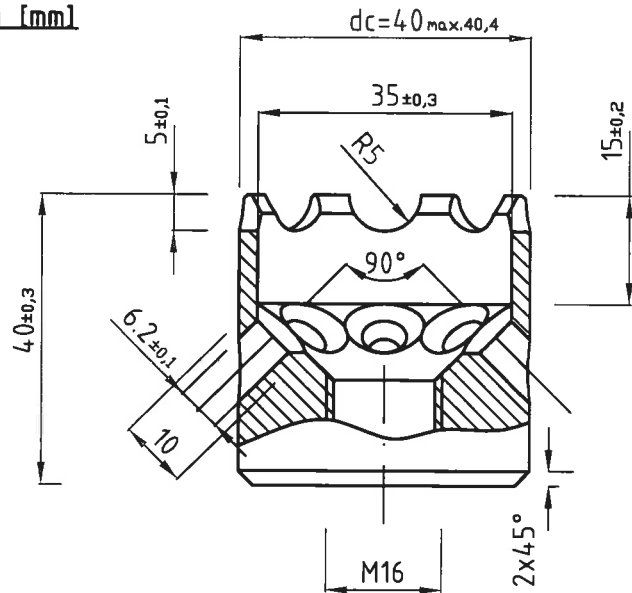
SIHGA Handels GmbH

Gewerbepark Kleinreith 4
A- 4694 Ohlsdorf bei
Gmunden

IdeFix - Verbinder
Durchmesser d=30
Höhe h=30
Schnitte, 3D-Ansicht

Anlage 16
zur allgemeinen
bauaufsichtlichen
Zulassung Nr.Z-9.1-713
vom 9. April 2010

Massangaben in [mm]

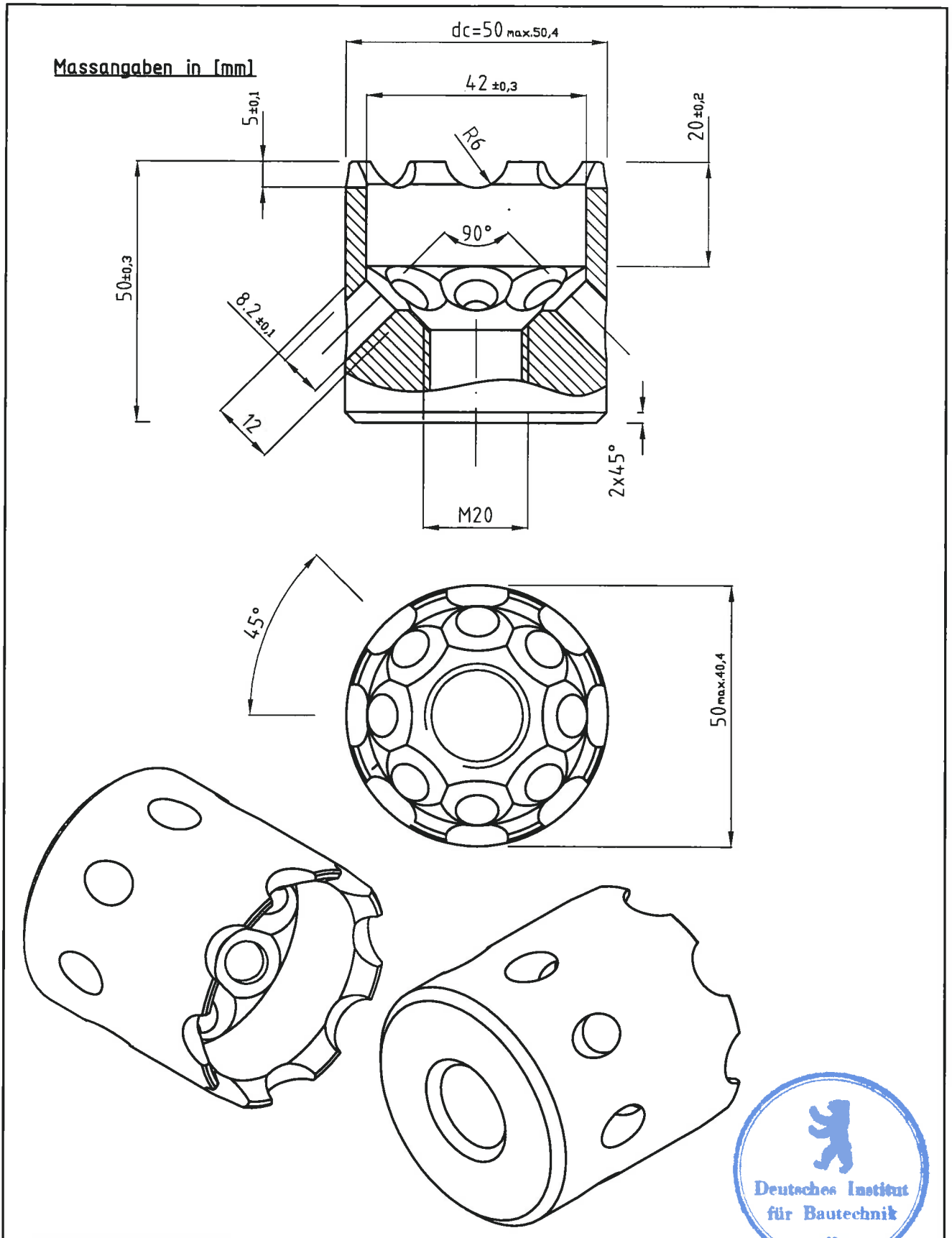


SIHGA Handels GmbH

Gewerbepark Kleinreith 4
A- 4694 Ohlsdorf bei
Gmunden

IdeFix - Verbinder
Durchmesser $d=40$
Höhe $h=40$
Schnitte, 3D-Ansicht

Anlage 17
zur allgemeinen
bauaufsichtlichen
Zulassung Nr.Z-9.1-713
vom 9. April 2010

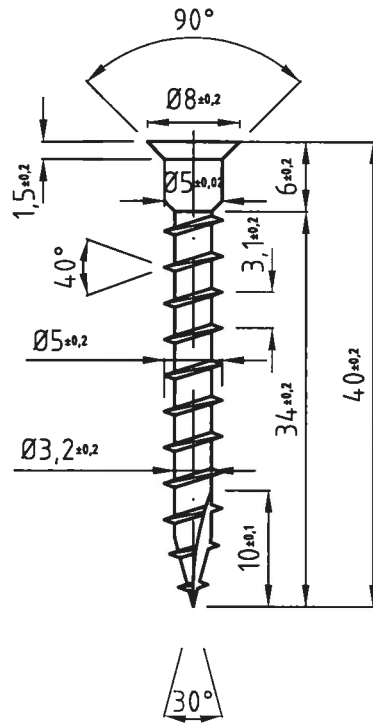
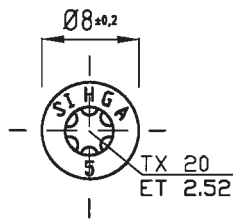


SIHGA Handels GmbH

Gewerbepark Kleinreith 4
A- 4694 Ohlsdorf bei
Gmunden

IdeFix - Verbinder
Durchmesser $d=50$
Höhe $h=50$
Schnitte, 3D-Ansicht

Anlage 18
zur allgemeinen
bauaufsichtlichen
Zulassung Nr.Z-9.1-713
vom 9. April 2010

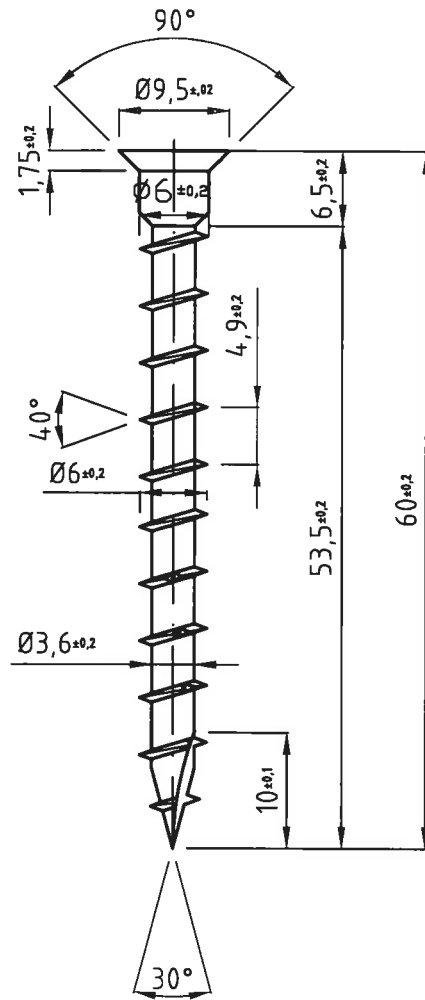
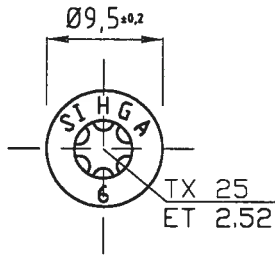


SIHGA Handels GmbH

Gewerbepark Kleinreith 4
A- 4694 Ohlsdorf bei
Gmunden

Vollgewinde-
schraube
 $d_1 = 5,0\text{mm}$

Anlage 19
zur allgemeinen
bauaufsichtlichen
Zulassung Nr.Z-9.1-713
vom 9. April 2010

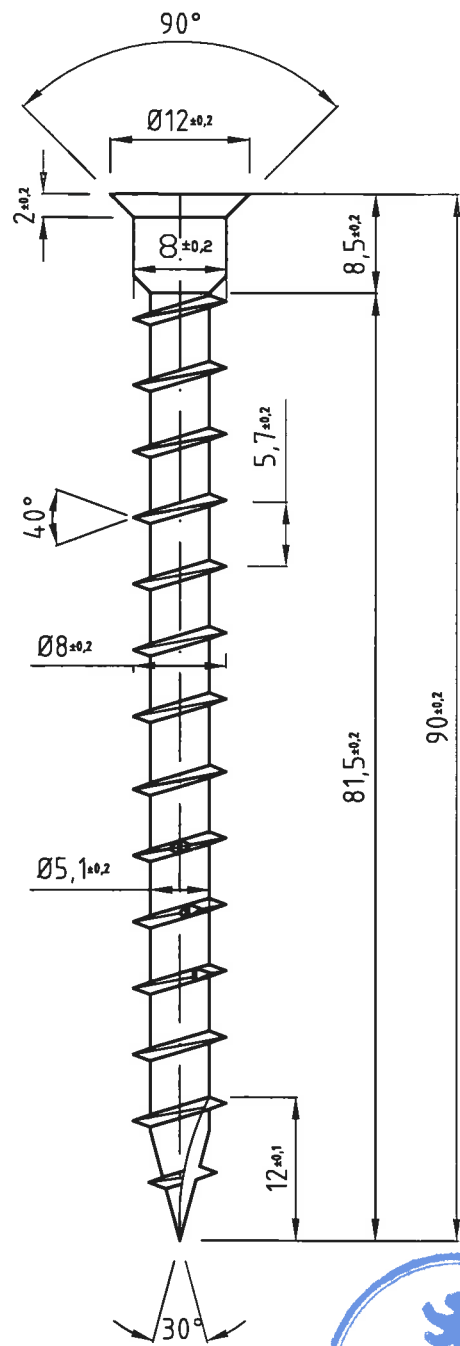
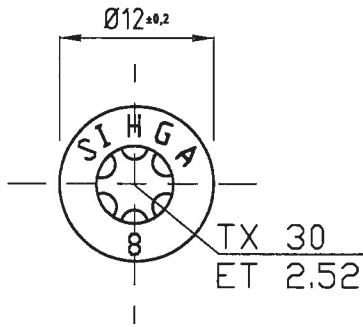


SIHGA Handels GmbH

Gewerbepark Kleinreith 4
 A- 4694 Ohlsdorf bei
 Gmunden

Vollgewinde-
 schraube
 $d_1 = 6.0\text{mm}$

Anlage 20
 zur allgemeinen
 bauaufsichtlichen
 Zulassung Nr.Z-9.1-713
 vom 9. April 2010



SIHGA Handels GmbH
 Gewerbepark Kleinreith 4
 A- 4694 Ohlsdorf bei
 Gmunden

Vollgewinde-
 schraube
 $d_1 = 8,0\text{mm}$

Anlage 21
 zur allgemeinen
 bauaufsichtlichen
 Zulassung Nr.Z-9.1-713
 vom 9. April 2010